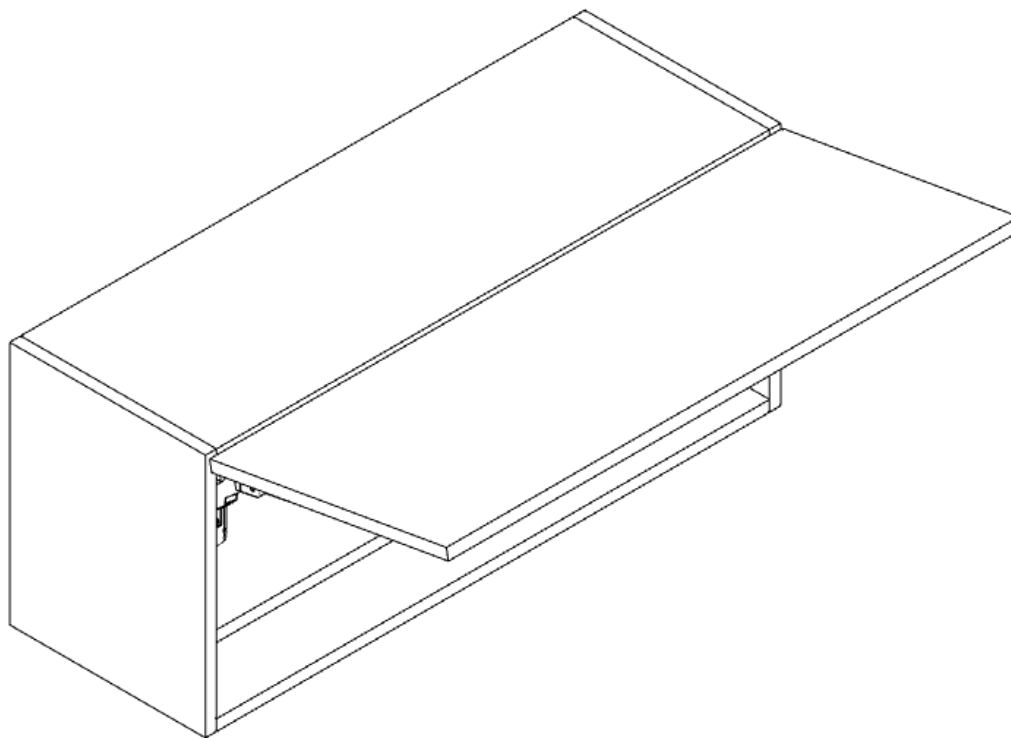


# INSTRUKCJA MONTAŻU

Z frontem uchylnym dużym | GUD11



Szerokość: 940mm

Wysokość: 400mm

Głębokość: 320mm



## **UWAGA! PRZED PRZYSTAPIENIEM DO MONTAŻU NALEŻY ZAPOZNAĆ SIĘ Z INSTRUKCJĄ.**

1. Przed przystąpieniem do montażu należy sprawdzić zawartość zamówienia pod względem ilościowym i jakościowym. W przypadku wystąpienia braków, bądź uszkodzeń materiałów należy je zgłosić producentowi.
2. Montaż mebla należy wykonywać na płaskiej, suchej i czystej powierzchni.
3. Do motażu mebli należy korzystać wyłącznie z okuć załączonych w zamówieniu.
4. W meblach wykonane są wszystkie potrzebne otwory montażowe, wykonywanie otworów samodzielnie zabiera klientowi prawo do reklamacji.
5. Należy sprawdzić, czy w otworach montażowych nie znajdują się wióry, jeśli takowe są, należy je bezzwłocznie usunąć.
6. Po złożeniu i zamontowaniu wszystkich szafek, należy wyregulować zawiasy, siłowniki, prowadnice szuflad, w celu uzyskania właściwych efektów oraz zapobiegnięciu uszkodzeń ww. mechanizmów.

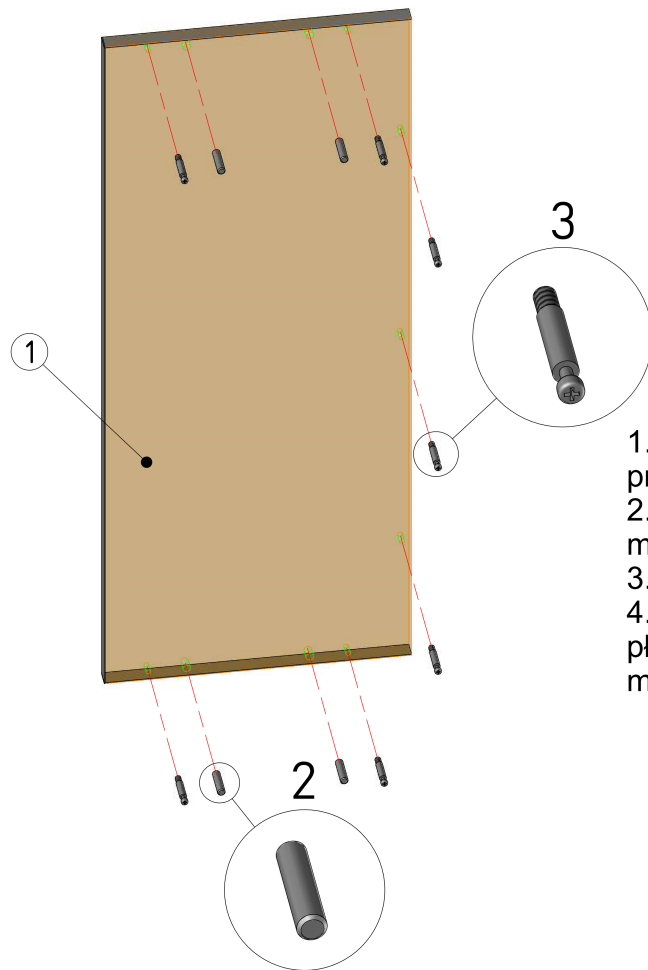
## **OGÓLNE ZASADY UŻYTKOWANIA ORAZ KONSERWACJI MEBLI.**

1. Mebel przeznaczony jest do stosowania w pomieszczeniach, w których wilgotność nie przekracza 65%.
2. Mebel nie może być wystawiony na bezpośrednie działanie źródeł ciepła, wody, promieniowania słonecznego.
3. Każdy mebel należy dokładnie wypoziomować w celu eliminacji naprężeń w miejscach łączenia.
4. Elementy wysokie (np. szafy, słupki kuchenne) należy przymocować do ściany za pomocą dołączonych kątowników.
5. W przypadku szafek wiszących należy je przymocować do ściany przy pomocy elementów dołączonych do zamówienia (zawieszka, listwa montażowa). Nie dołączamy elementów, które służą do mocowania listwy do ściany, ze względu na wiele rodzajów ścian.
6. Zalecamy stosowania naszych produktów do czyszczenia i konserwacji mebli. Mebli nie należy czyścić środkami chemicznymi, ze względu na możliwość uszkodzenia powierzchni.

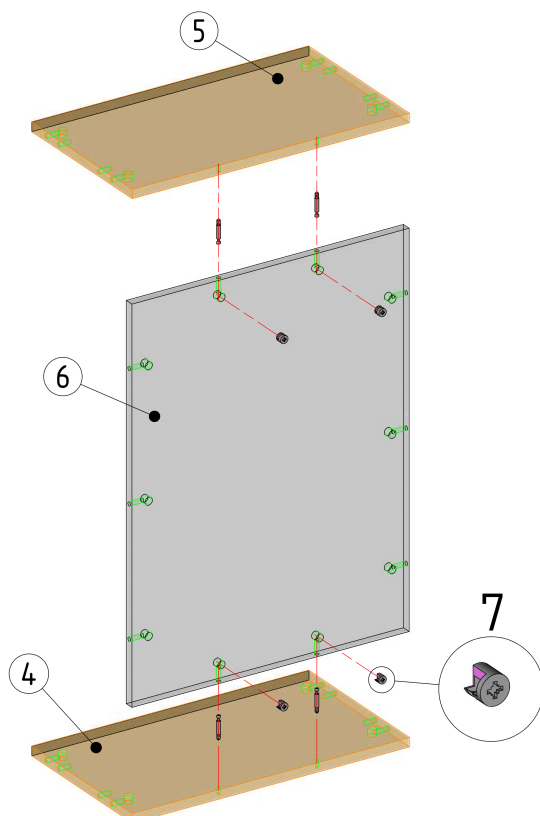


# INSTRUKCJA MONTAŻU

KORPUS | PŁYTA 18MM | MIMOŚRÓD

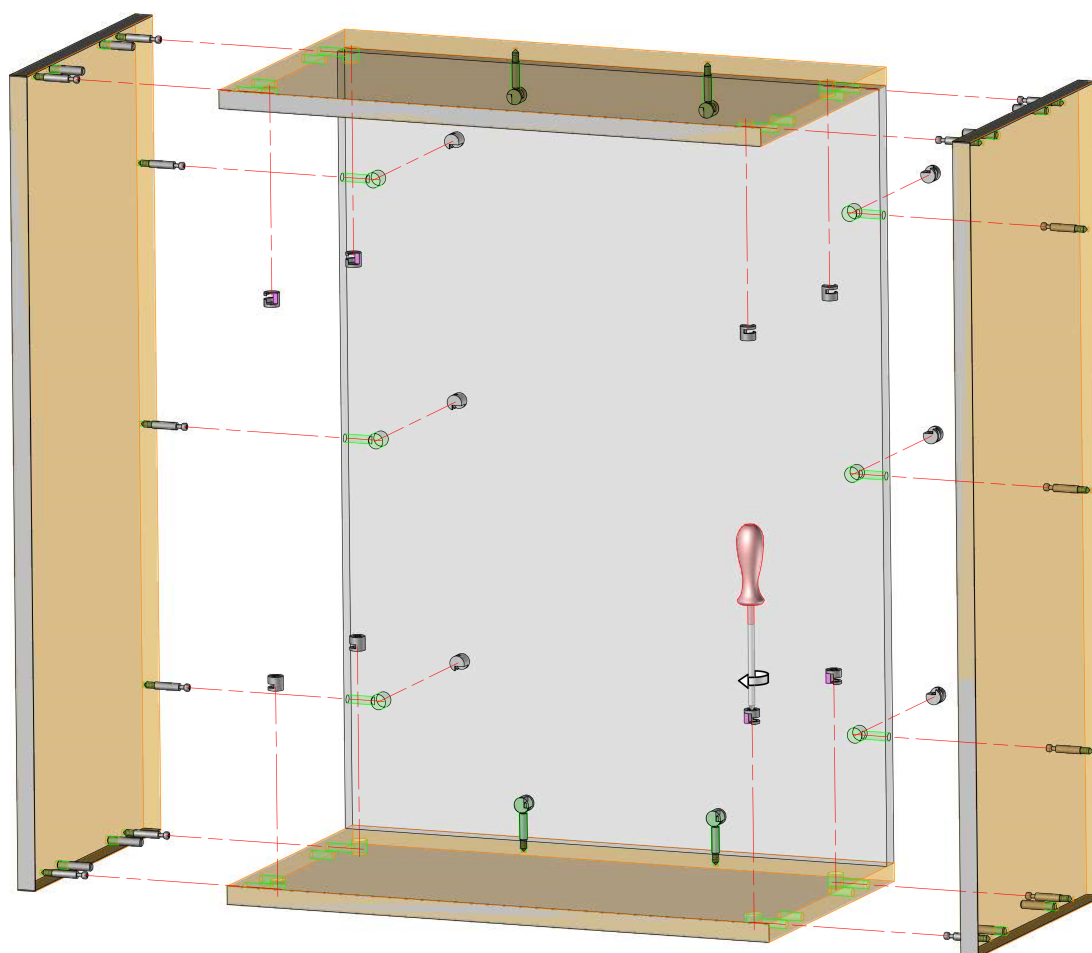


1. W bok szafki [1] wbić kołki drewniane [2] przy pomocy młotka.
2. W bok szafki [1] wkręcić trzpień mimośrodowy [3] przy pomocy śrubokręta.
3. Analogicznie uzbroić drugi bok.
4. Wieniec dolny [4], wieniec górny [5] i płytę plecową [6] połączyć przy pomocy mimośrodków [3, 7].



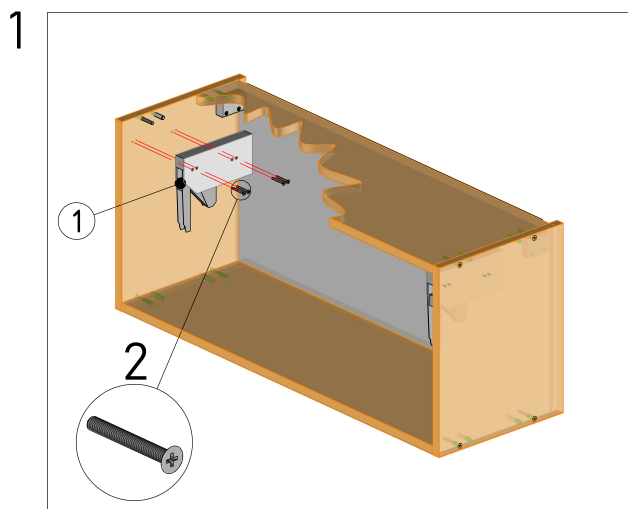
Nr.	Nazwa
1	Bok szafki
2	Kołki drewniane
3	Trzpień mimośrodków
4	Wieniec dolny
5	Wieniec górny
6	Płyta plecowa
7	Bęben mimośrodu

5. Na wcześniej złożoną konstrukcję z wieńców [4, 5] i płyty plecowej [6] nałożyć boki szafki [1].
6. W otwory montażowe, gdzie wystają łebki mimośródów [3] włożyć bębny mimośródów [7].
7. Przekręcić bębny [7] zgodnie z ruchem wskazówek zegara.



# INSTRUKCJA MONTAŻU

## MONTAŻ SYSTEMU BLUM AVENTOS HK-TOP



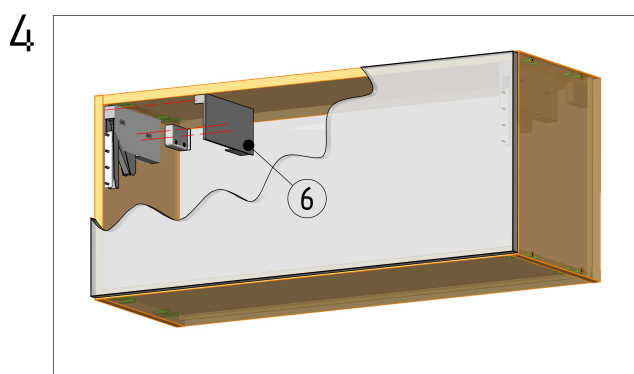
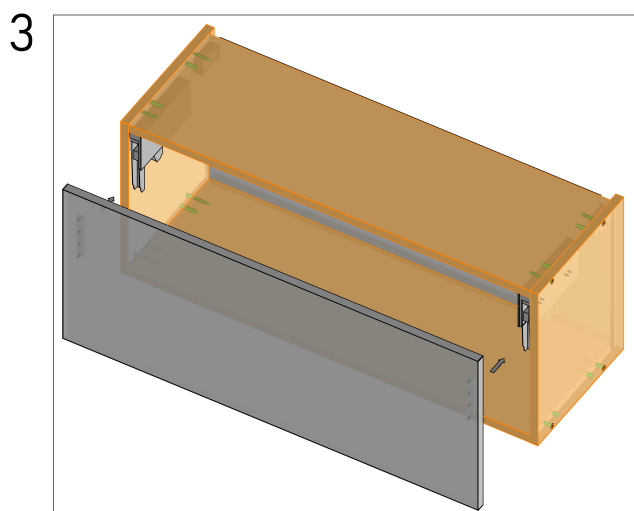
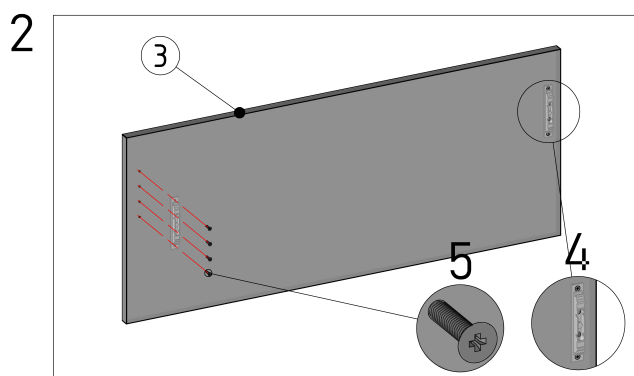
1. Przykręcić siłowniki [1] do boków szafki za pomocą wkrętów 4x35 [2].

2. Do frontu [3] przykręcić mocowanie frontu [4] za pomocą wkrętów 3.5x16 [5].

3. Przypiąć front [3] do siłowników [1].

4. Po wyregulowaniu siłowników [1] i frontu [3] założyć zaślepkę [6].

UWAGA: Zdjęcia poglądowe, montaż powinien odbywać się na rozłożonych ramionach.



Nr.	Nazwa
1	Siłownik AVENTOS HK-TOP
2	Wkręt 4x35
3	Front
4	Mocowanie frontu
5	Wkręt 3.5x16
6	Zaślepka